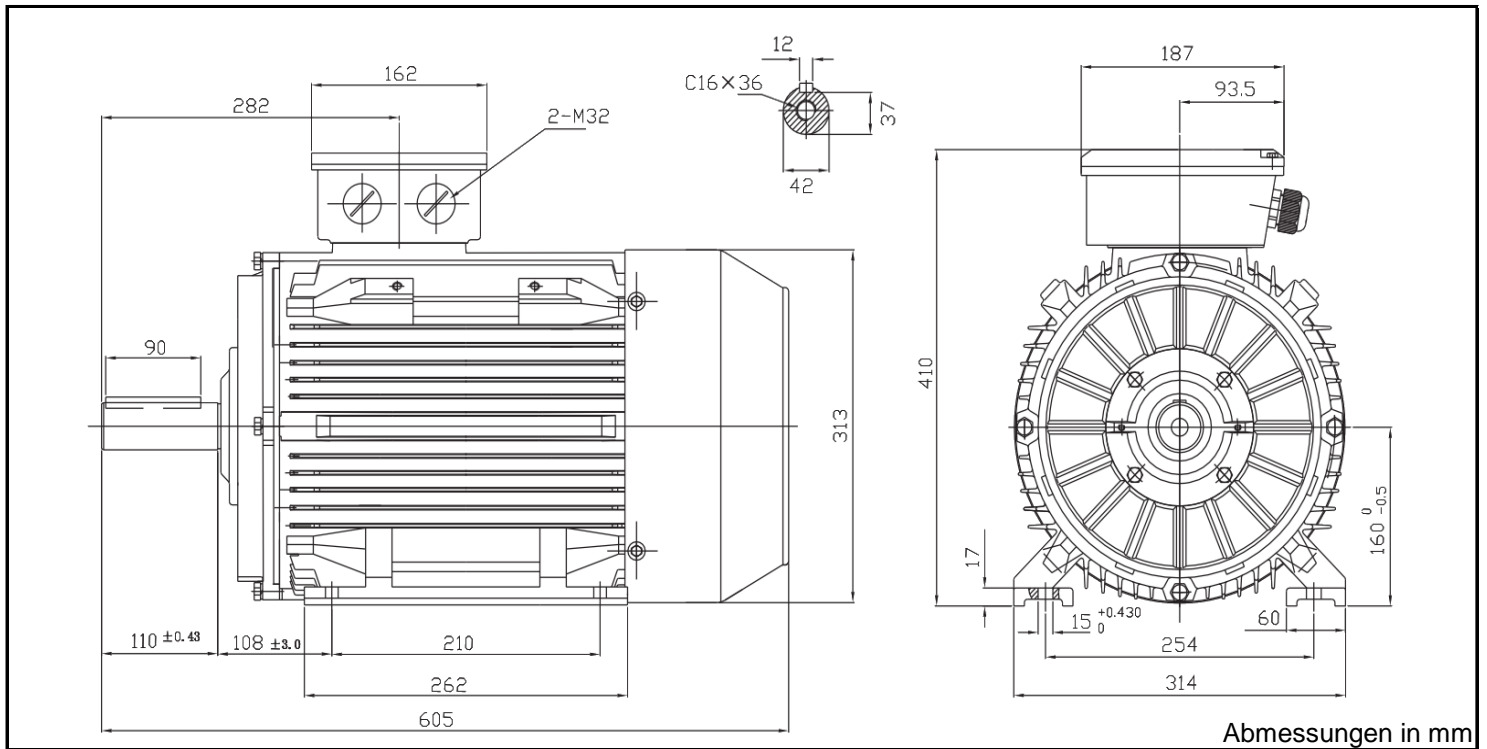


T3C 160M1-2 / TC 160MA-2



Produktreihe : T3C - IE 3 - Drehstrommotor Premium Efficiency											
Leistung : 11,0 kW Drehzahl : 2930 upm Spannung : 400/690 V Δ/Y Frequenz : 50 Hz Nennstrom : 19,3/11,2 A I _a /I _n : 9,5 Nennmoment : 35,9 Nm Anlaufmoment : 250 % Kippmoment : 300 %	Baugröße : 160M Bauform : B3 Gewicht : 115 kg Gehäusematerial : Grauguss Schutzart : IP 55 Isolierklasse : F Betriebsart : S1 Kühlmitteltemperatur : -20°C - +40°C Verschraubungen : 2xM32x1,5 <small>nicht im Lieferumfang enthalten</small> 1xM16x1,5 maximale Aufstellhöhe : 1000 m über NN Farbe : RAL 9005										
Leistung : 100% Wirkungsgrad : 91,2 Leistungsfaktor Cos φ : 0,90	Wirkungsgradklasse : IE 3										
	<table border="0" style="width: 100%;"> <tr> <td style="width: 50%; text-align: center;">A-Seitig</td> <td style="width: 50%; text-align: center;">B-Seitig</td> </tr> <tr> <td style="text-align: center;">Lagertyp : 6309-ZZ-C3</td> <td style="text-align: center;">6309-ZZ-C3</td> </tr> <tr> <td style="text-align: center;">Nachschmierfrist : --</td> <td style="text-align: center;">--</td> </tr> <tr> <td style="text-align: center;">Fettmenge : --</td> <td style="text-align: center;">--</td> </tr> <tr> <td style="text-align: center;">Fettsorte : --</td> <td style="text-align: center;">--</td> </tr> </table>	A-Seitig	B-Seitig	Lagertyp : 6309-ZZ-C3	6309-ZZ-C3	Nachschmierfrist : --	--	Fettmenge : --	--	Fettsorte : --	--
A-Seitig	B-Seitig										
Lagertyp : 6309-ZZ-C3	6309-ZZ-C3										
Nachschmierfrist : --	--										
Fettmenge : --	--										
Fettsorte : --	--										

Ausführung nach DIN EN / IEC 60034-1; Technische Änderungen und Irrtümer vorbehalten

Blecher Motoren GmbH, Wilhelm-Röntgen-Straße 16-18, D-63477 Maintal

Tel.: 06181 / 428994-0, Fax 06181 / 428994-11, www.blecher.de